

GW5 户外高压隔离开关

上海华明电力设备制造有限公司

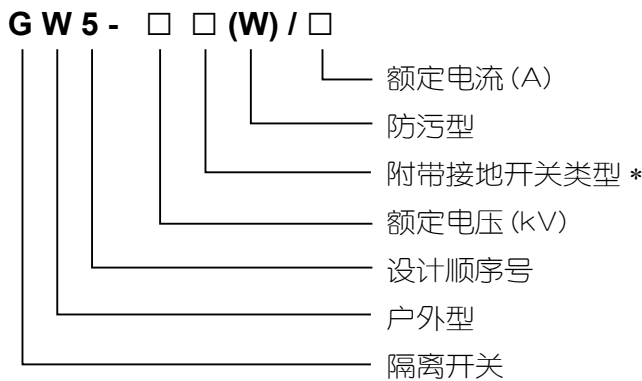
概述

根据国家电力公司对户外交流高压隔离开关完善化的要求，本公司对 GW5 系列高压隔离开关进行了完善。

GW5 型户外高压隔离开关，是 V 型双柱水平开启式的三相交流隔离开关，供高压线路在无载流情况下进行换接，以及对被检修的高压母线、断路器等电气设备与带电高压母线进行电气隔离之用。在主闸刀处于分闸位置时，提供一个符合安全要求的可见的绝缘距离；在主闸刀处于合闸位置时，承载正常工作电流和短时故障电流。

本隔离开关具有节省下部空间、布置方式灵活、普及性强、操作轻便等特点，是一种运行可靠，使用量大面广、价格适中的高压电器。

型号说明



*注：无接地：缺省；单接地：D；双接地：IID。

使用环境

项目	单位	GW5-40.5、126
环境温度	°C	-40 ~ +40
风压	Pa	700(相当于风速 34m/S)
地震裂度	度	8
覆冰厚度	mm	10
海拔高度	m	≤ 2000

注：特殊要求，具体协商。

结构和工作原理

GW5 型隔离开关每极由两个棒式支柱绝缘瓷瓶以成 50° V 型结构的形式固定在底座上，主要由底座、支柱绝缘瓷瓶、接线座装配、左右触头装配和接地刀装配六个部分组成。

主刀机构输出轴作 90° 水平旋转，通过镀锌钢管，万向接头等传动机构带动开关本体的一侧瓷瓶转动，再通过开关底座内的伞齿轮带动另一侧瓷瓶转动，从而实现两瓷瓶上的触头分合闸角度一致。三极联动是通过回转板拐臂上连接的联动拉杆接头及其相间连杆实现的。开关的本体上和机构上均装有相应的限位装置，以控制开关的分合位置。地刀操作机构一般为手动操作机构 CS17（也可为电动操作机构 CJ6B），手动操作时，应将手柄处于水平位置，由人力作 90° 旋转，通过镀锌钢管带动一四连杆机构推上（或拉开）接地闸刀，操作完毕后，应将手柄竖起并用锁环套上。

注：主刀处于合闸位置时，地刀必须处于分开位置；地刀处于合上位置时，主刀必须处于分闸位置。主闸刀与地刀之间设有机械闭锁。

产品结构特点

1、接线端子部分通过导电纯铜带连接轴心导电杆，接线端子夹紧在导电杆上，导电纯铜带与铝罩壳之间有绝缘隔片，从而形成可靠的导电途径。

2、基座安装面小，能满足水平安装、带角度安装和多种特殊安装方式。

技术参数

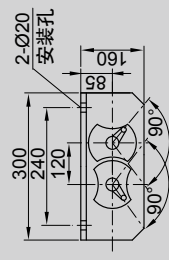
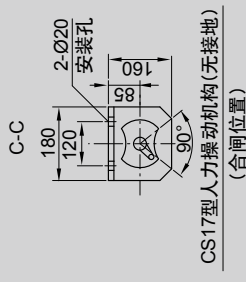
序号	参数		单位	GW5-40.5			GW5-126		
				40.5			126		
1	额定电压		kV	40.5			126		
2	额定电流		A	630	1250	2000	630	1250	2000
3	额定峰值耐受电流		kA	50	80	100	50	80	100
4	额定短时耐受电流		kA/s	20/4	31.5/4	40/4	20/3	31.5/3	40/3
5	1分钟工频耐受电压 (有效值)	对地	kV	95			230		
		断口	kV	118			265		
6	雷电冲击耐受电压 (峰值)	对地	kV	185			550		
		断口	kV	215			630		
7	爬电距离	Ⅲ级: 25	mm/kV	1013			3150		
		Ⅳ级: 31	mm/kV	1256			3906		
8	主刀分闸后断口距离		mm	≥ 530			≥ 1060		
9	地刀分闸后断口距离		mm	≥ 430			≥ 1050		
10	瓷绝缘子的抗弯强度		kN	4			4		
11	瓷绝缘子的抗扭强度		kN.m	2			2		
12	接线端子 允许受力	水平纵向	N	750			1000		
		水平横向		400			750		
		垂直		500			1000		
13	主刀操作机构型号			CJ6B 或 CS17			CJ6B 或 CS17		
14	地刀操作机构型号			CS17 或 CJ6B			CS17 或 CJ6B		
15	机械寿命		次	≥ 2000					
16	主刀操作方式			三相联动					
17	地刀操作方式			三相联动					
18	单极重量		kg	80			205		

操作机构主要技术参数

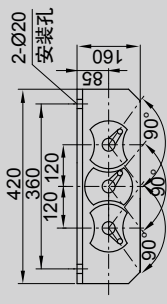
序号	项目	单位	CS17型人力机构	CJ6B电动机机构
1	辅助开关	对	用户自定	
2	输出转角	度	90 或 180	90 或 180
3	所配电磁锁型号		DSW4-Y; DSW4-Z	
4	电磁锁控制电压	V	AC220; DC220; DC110	
5	总重量	kg	15	45
6	电动机功率	W		370
7	分闸时间	S		4±0.5
8	合闸时间	S		4±0.5

订货须知

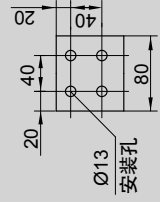
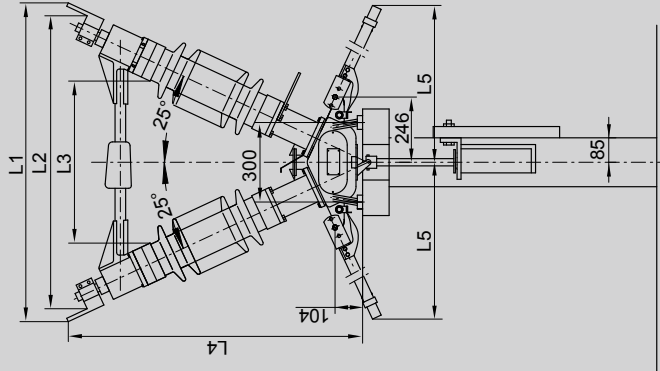
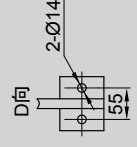
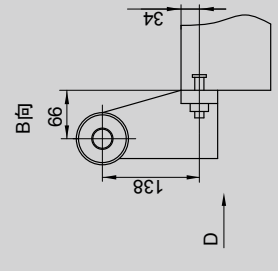
1. 隔离开关型号、额定电压、额定电流。
2. 防污等级
3. 是否配接地刀，一侧配接地刀或两侧均配接地刀
4. 手力机构是否配电磁锁及电磁锁控制电压。(缺省时为 AC220V)
5. 需要特别注明的内容:(若不注明此项内容,则按常规产品供货)。
 - A 配电动机机构及其控制电压、电动机电压。(缺省时控制电压为 AC220V、电动机电压为 AC380V)
 - B 多角度布置(例: 0° 布置方式, 25° 布置方式)。



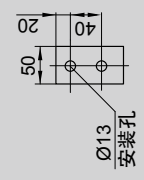
CS17型人力操作机构(单接地)
(主闸刀处于合闸位置, 接地刀处于分闸位置)



CS17型人力操作机构(双接地)
(主闸刀处于合闸位置, 接地刀处于分闸位置)

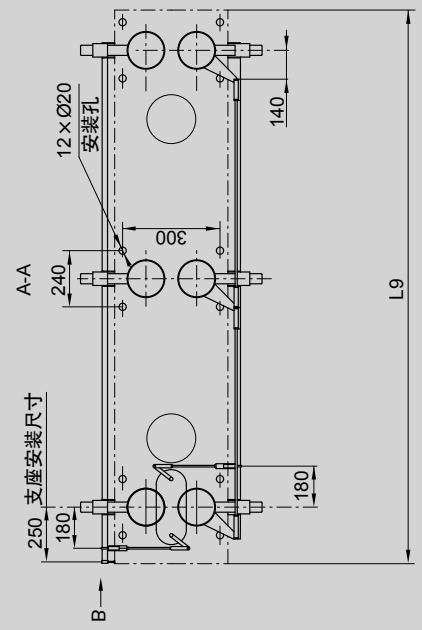
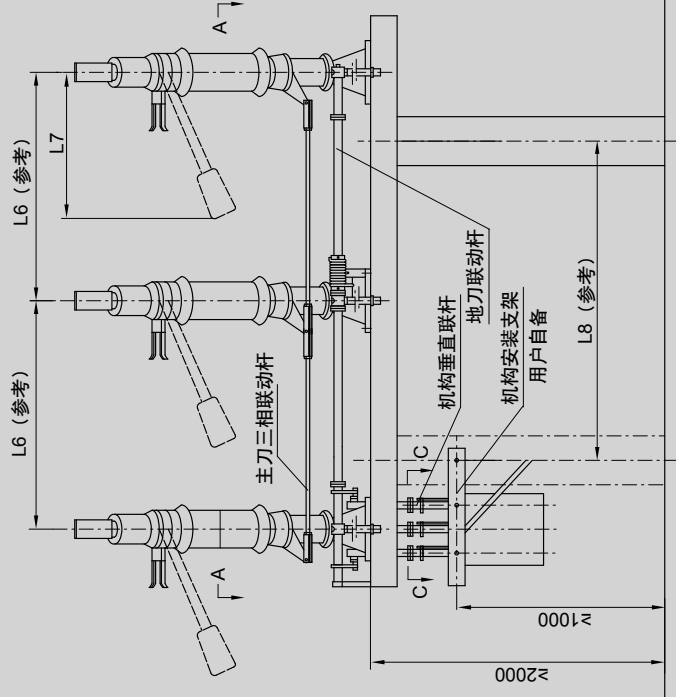


15mm铸铝硅镀膜
1250A 接线端子安装尺寸

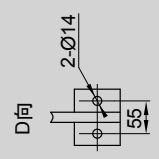
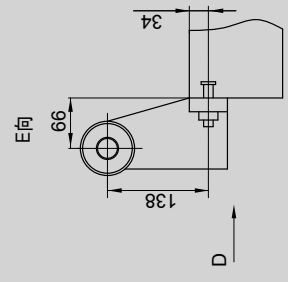
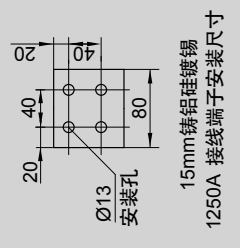
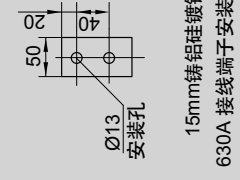
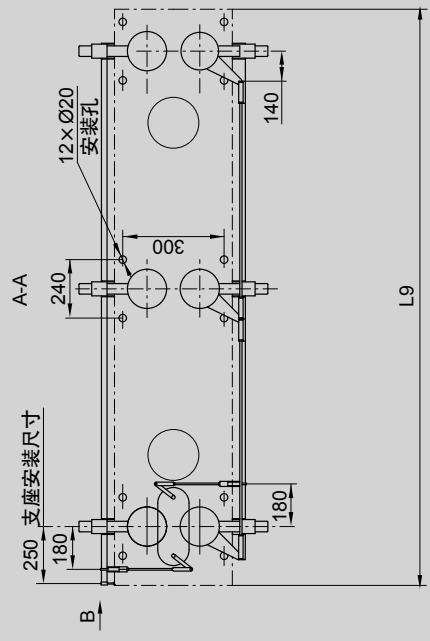
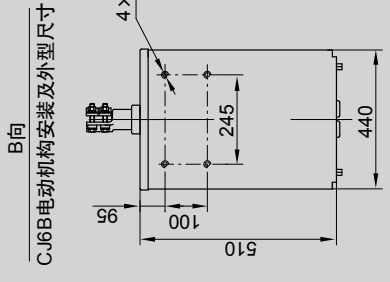
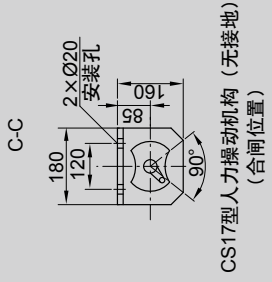
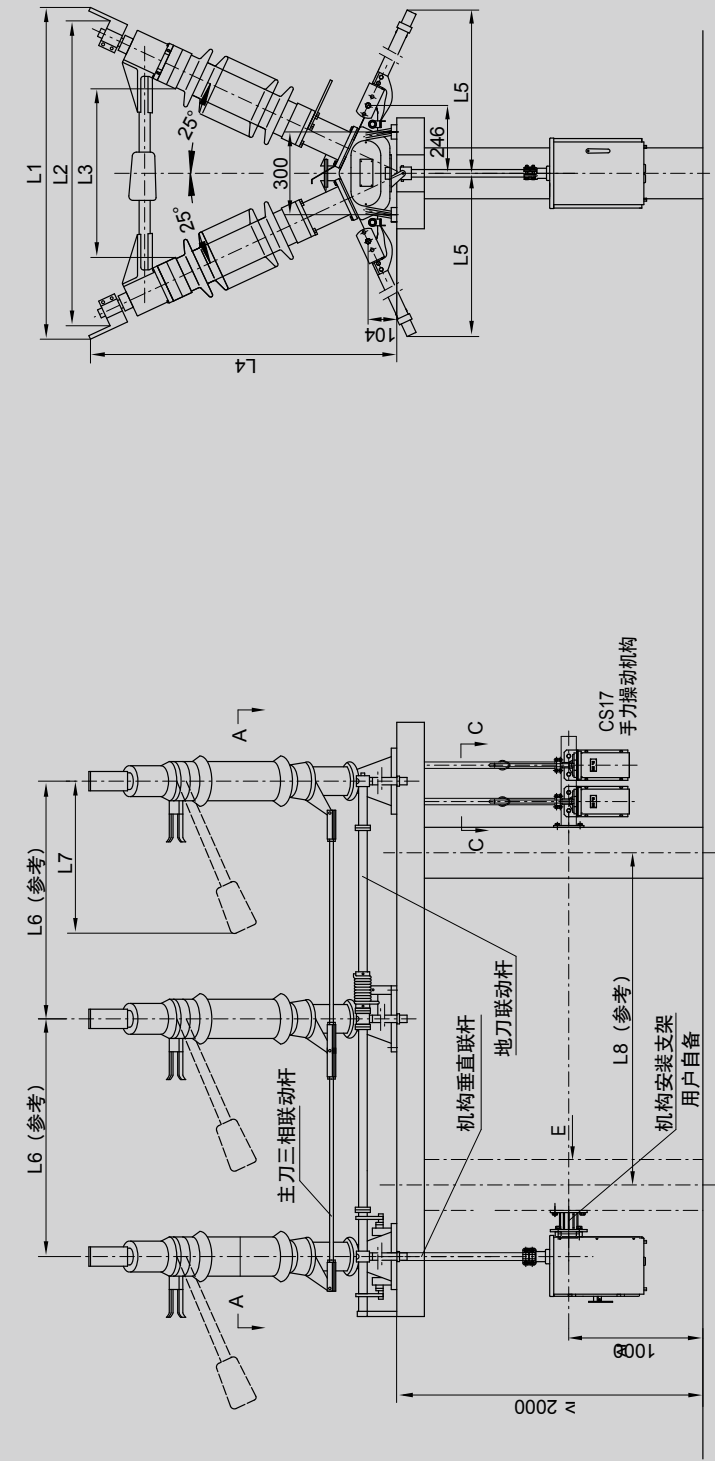


15mm铸铝硅镀膜
630A 接线端子安装尺寸

126kV	1630	1550	≥1140	1680	1470	2000	660	2800	4450
40.5kV	1030	950	≥545	1040	808	1200	382	1600	2850
电压	L1	L2	L3	L4	L5	L6	L7	L8	L9



主刀电动、地刀手动外形图



126kV	1630	1550	≥1140	1680	1470	2000	660	2800	4450
40.5kV	1030	950	≥545	1040	808	1200	382	1600	2850
电压	L1	L2	L3	L4	L5	L6	L7	L8	L9

主刀手动、地刀手动外形图



GW5 户外高压隔离开关

欢迎您使用华明产品



上海华明电力设备制造有限公司

地址：上海市同普路 977 号
邮编：200333
电话：+86 21 5270 8966 转
传真：+86 21 5740 5990
网址：www.huaming.com
电子邮箱：bsb9681@163.com